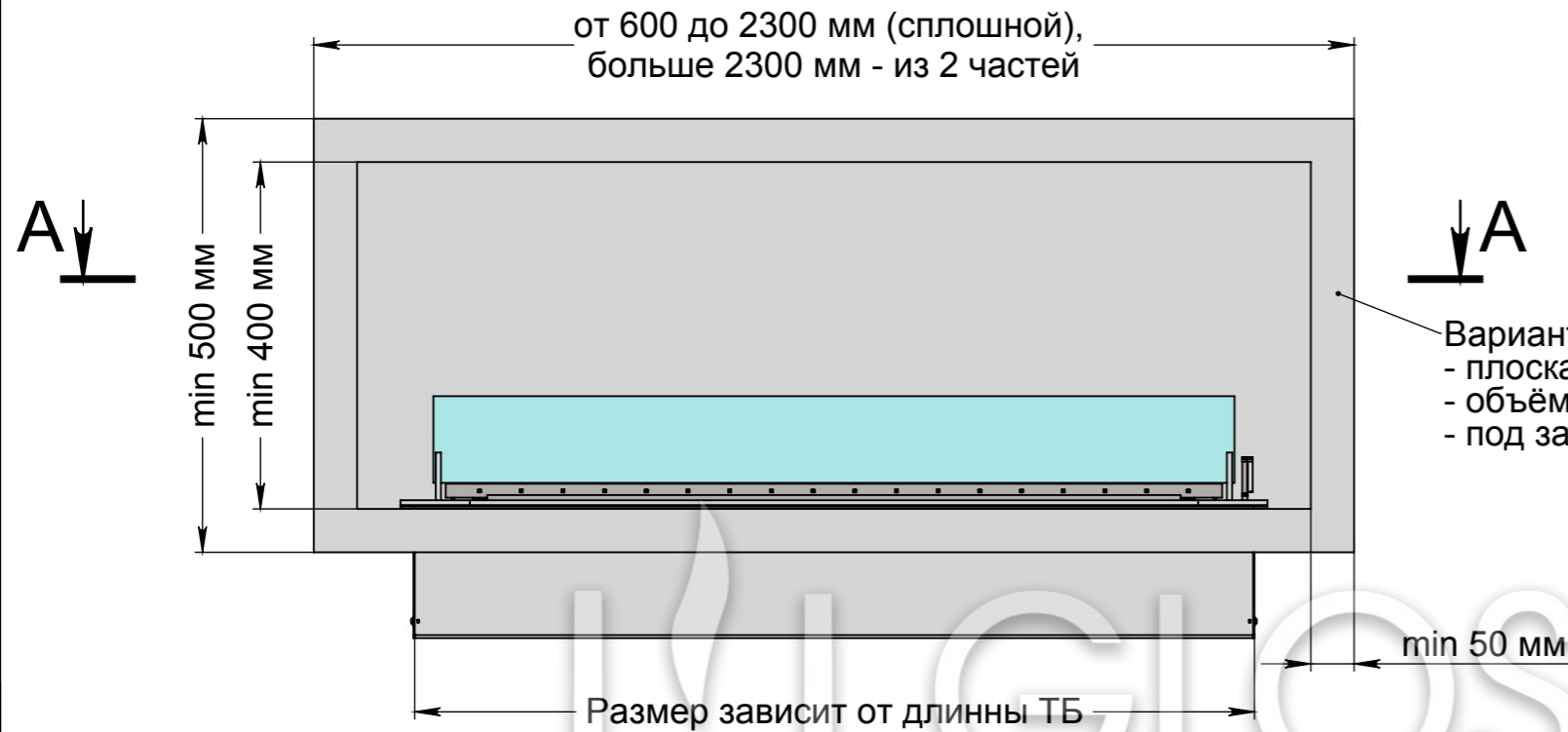


Вид спереди



Варианты исполнения рамки:
 - плоская нержавеющая;
 - объёмная нержавеющая;
 - под заказ.

Размер зависит от длины ТБ

min 50 мм

175 мм, 134,5 мм, 56 мм, 43,5 мм*

* Размер зависит от вида ТБ:
 - Алайд - 43,5 мм;
 - Марапи, Катмай, Васат - 56 мм;
 - Слайдер - 134,5 мм;
 - Далекс - 175 мм.

Вид с торца

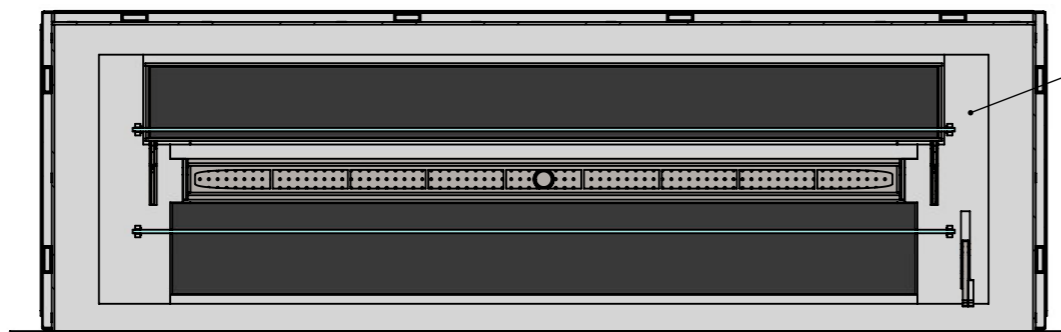
Глубина камина зависит от вида ТБ:
 - Алайд - 230 мм;
 - Марапи, Катмай, Васат - 330 мм;
 - Далекс, Слайдер - 360 мм.



122мм, 216мм, 246мм, 250мм**

** Размер зависит от вида ТБ:
 - Алайд - 122 мм;
 - Марапи, Катмай, Васат - 216 мм;
 - Слайдер - 250 мм;
 - Далекс - 246 мм.

A-A

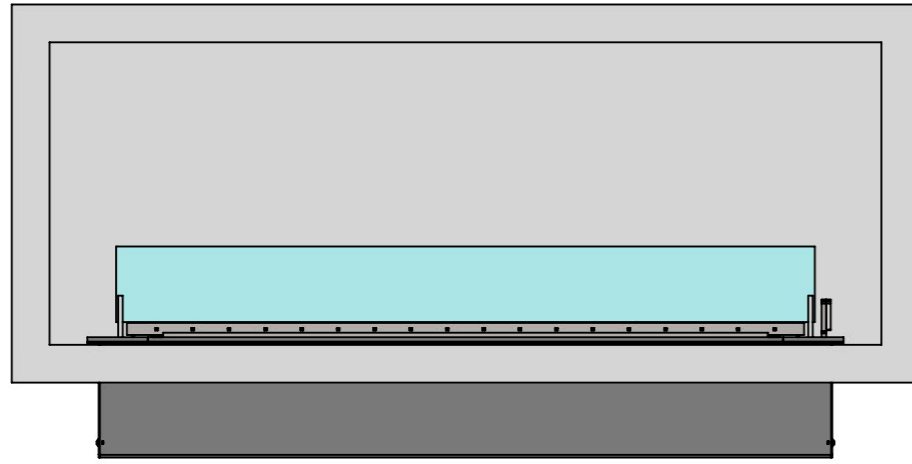


Варианты топливных блоков:
 - Алайд;
 - Марапи;
 - Катмай;
 - Васат;
 - Слайдер;
 - Далекс.

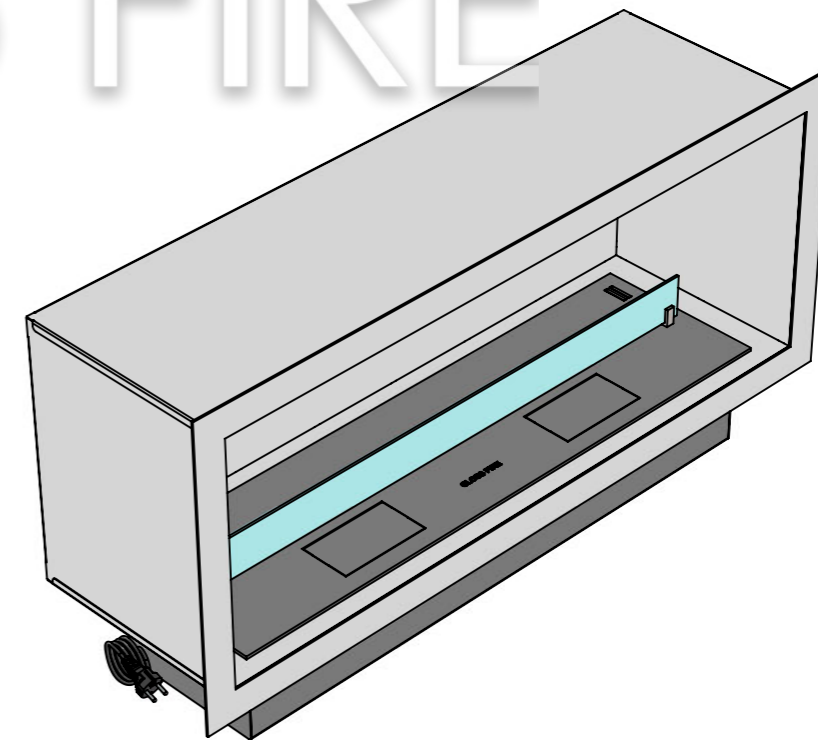
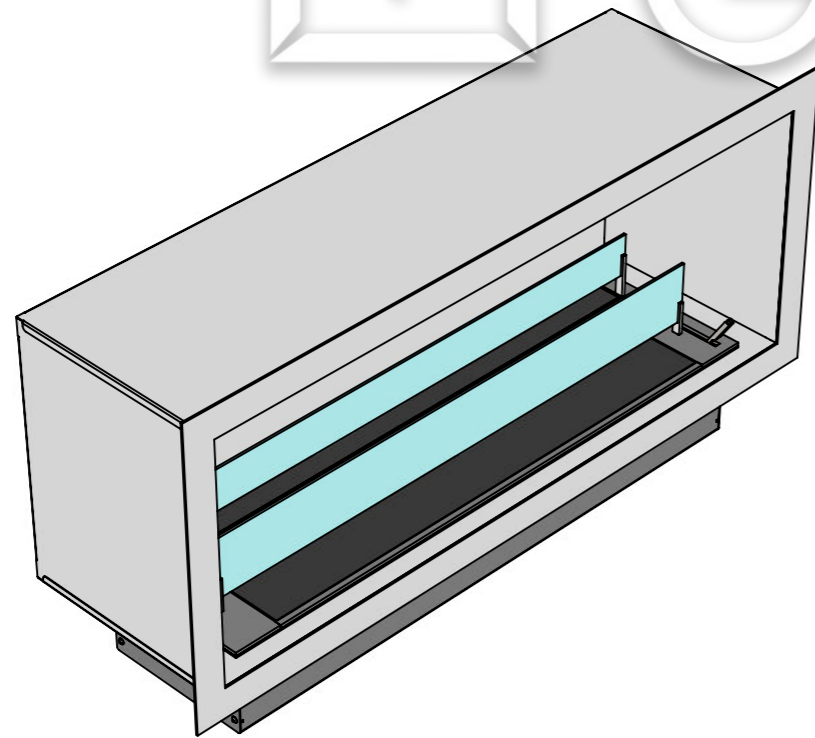
Инв. № подл.	Подп. и дата
Взам. инв. №	Инв. № дубл.
Подп. и дата	Подп. и дата

Изм.	Лист	№ докум.	Подп.	Дата	Арт.008	Лист
						1

Расположение
стекла на ТБ Слайдер



Расположение
стекла на ТБ Далекс



Инв. № подл.	Подп. и дата	Взам. инв. №	Инв. № дубл.	Подп. и дата

Изм.	Лист	№ докум.	Подп.	Дата	Арт.008	Лист
						2

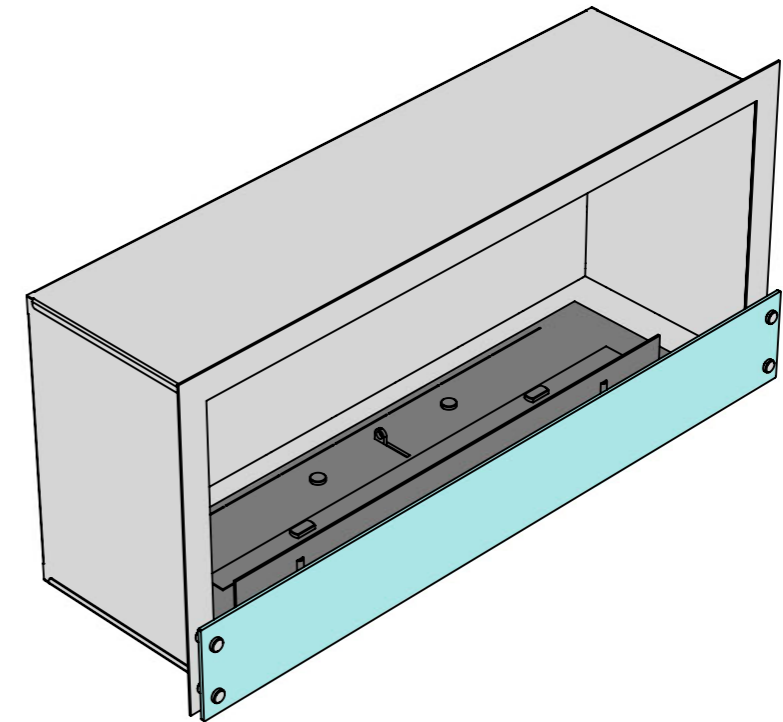
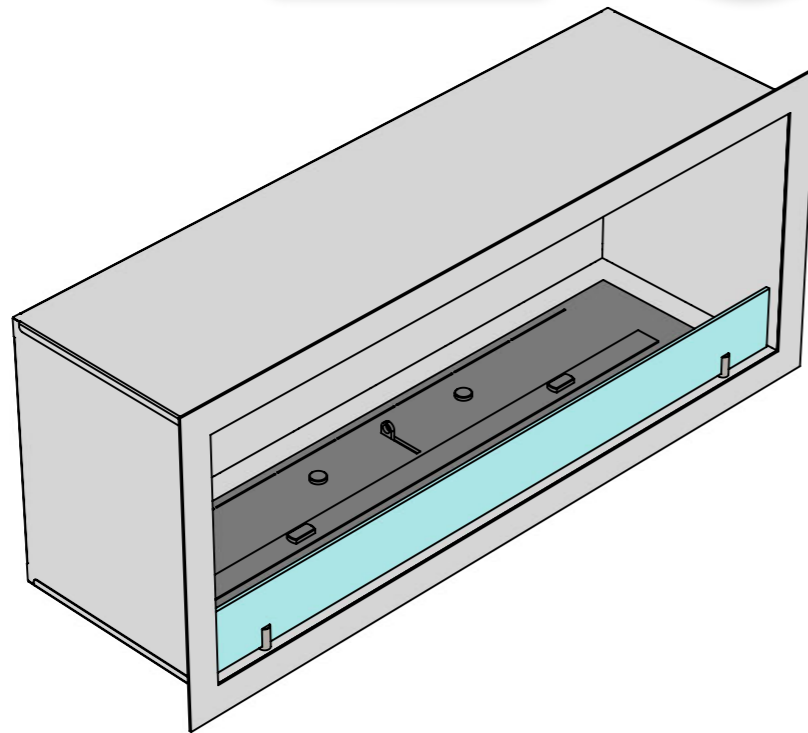
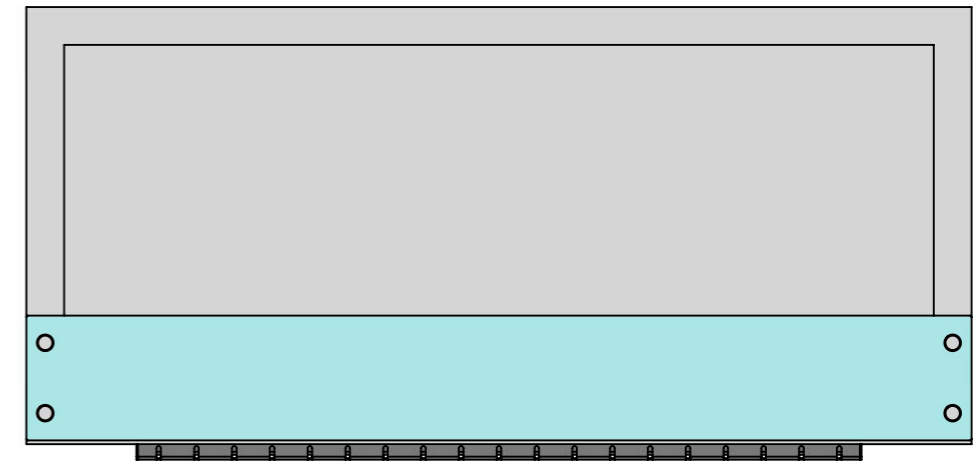
Расположение стекла на вертикальных креплениях внутри очага возможна с ТБ:

- Алаид;
- Марапи;
- Катмай;
- Васат.



Расположение стекла на горизонтальных креплениях снаружи очага (при условии наличия рамки) возможна с ТБ:

- Алаид;
- Марапи;
- Катмай;
- Васат.



Инв. № подл.	Подп. и дата	Взам. инв. №	Инв. № дубл.	Подп. и дата

Изм.	Лист	№ докум.	Подп.	Дата	Арт.008	Лист
						3